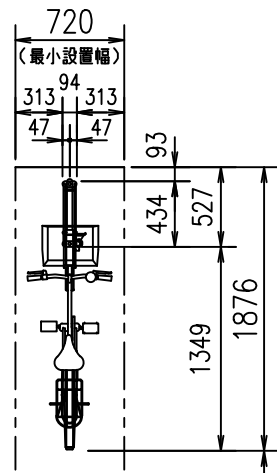
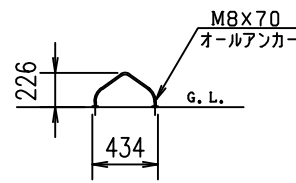


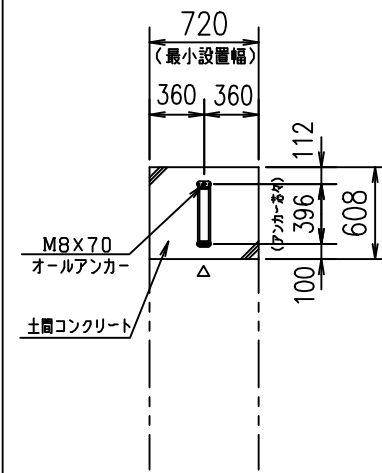
△矢印の方向は自転車収納方向を示す
基礎平面図
CS-M1A型



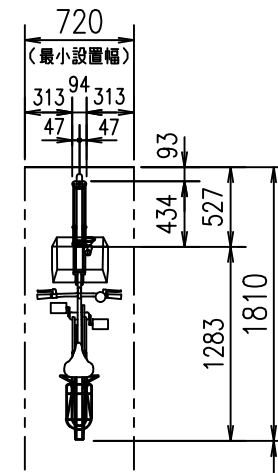
平面配置図
CS-M1A型



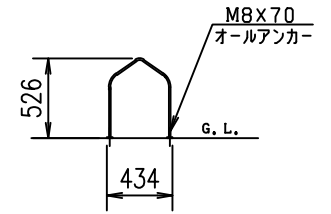
側面図



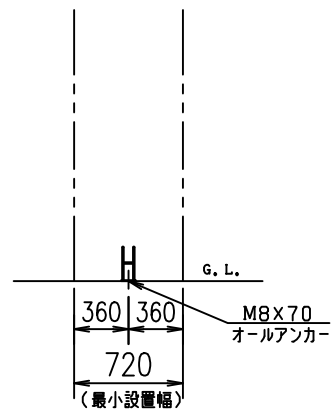
△矢印の方向は自転車収納方向を示す
基礎平面図
CS-M1B型



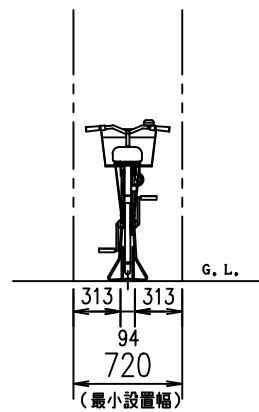
平面配置図
CS-M1B型



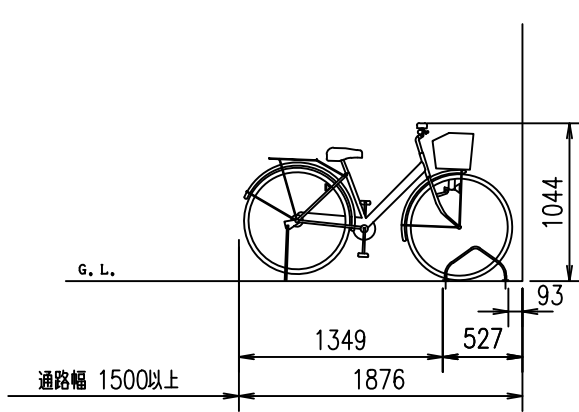
側面図



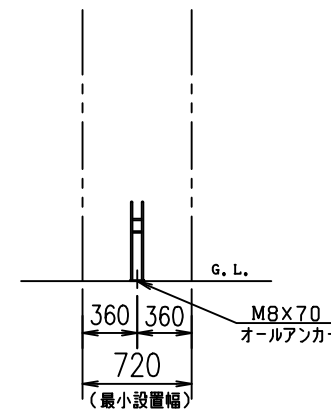
立面図
CS-M1A型



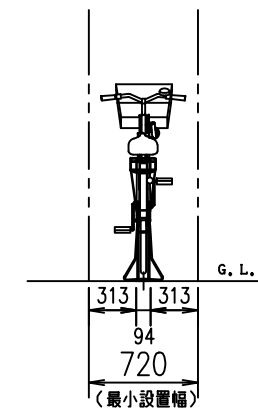
立面図
CS-M1A型



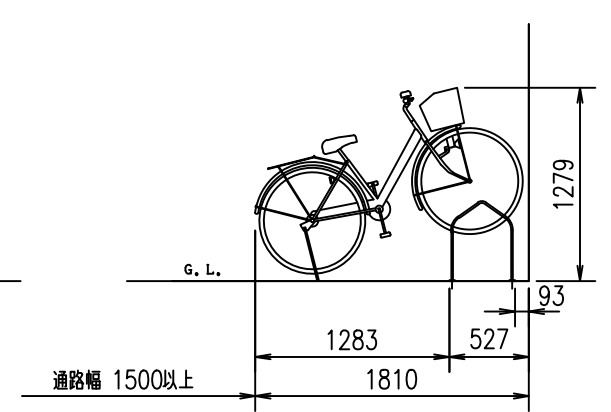
側面図
27インチ自転車入り



立面図
CS-M1B型



立面図
CS-M1B型



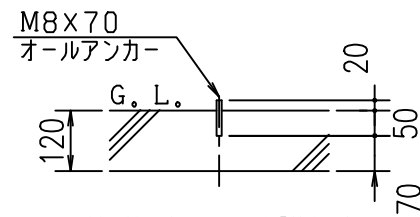
側面図
27インチ自転車入り

主要部材仕様表

NO	部材名	寸法	材質	表面処理
1	スタンド小	φ11.0	棒鋼	溶融亜鉛メッキ
2	オールアンカー	Cタイプ M8x70	スチール	溶融亜鉛メッキ

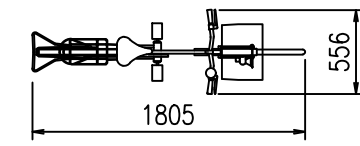
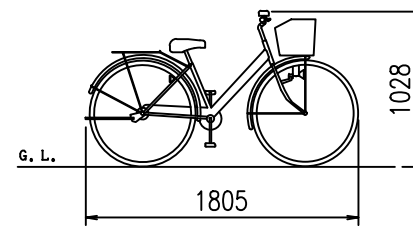
主要部材仕様表

NO	部材名	寸法	材質	表面処理
1	スタンド大	φ11.0	棒鋼	溶融亜鉛メッキ
2	オールアンカー	Cタイプ M8x70	スチール	溶融亜鉛メッキ



基礎断面図 (詳細)
S=1/15

(注) 土間コンクリートは、現場の実情に合わせて厚さ目地等を設計施工してください。



27インチ自転車 参考図

現場名	承認	担当	製品名	型式	図面番号	尺度	1/50	DAIKEN 株式会社ダイケン 成田工場
			平置式 サイクルスタンド	CS-M1A型 CS-M1B型	4-17-101B 2022年 2月10日			